



## PROFESSIONAL DEEP CYCLE AGM

### Vantagens chave

- Ideal para barcos elétricos, iates e autocaravanas de alto desempenho
- Tecnologia AGM para excelente resistência a choques e vibrações
- Vida útil excepcional: até oito vezes mais estabilidade cíclica do que as baterias convencionais (até 800 ciclos @ 50% DOD)
- Robusta, à prova de derrames
- Ideal para todos os requisitos de arranque e de abastecimento

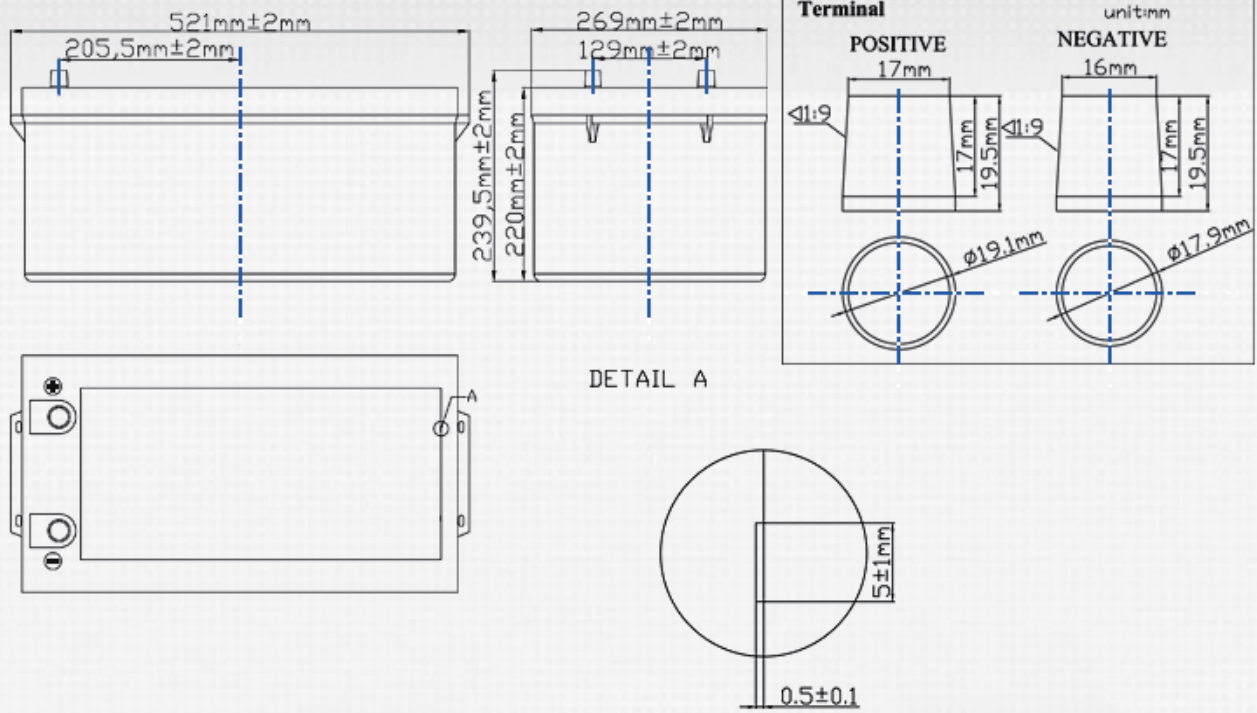
Para mais informações consulte [www.varta-automotive.com](http://www.varta-automotive.com)

### INFORMAÇÃO DA ORDEM DE COMPRA

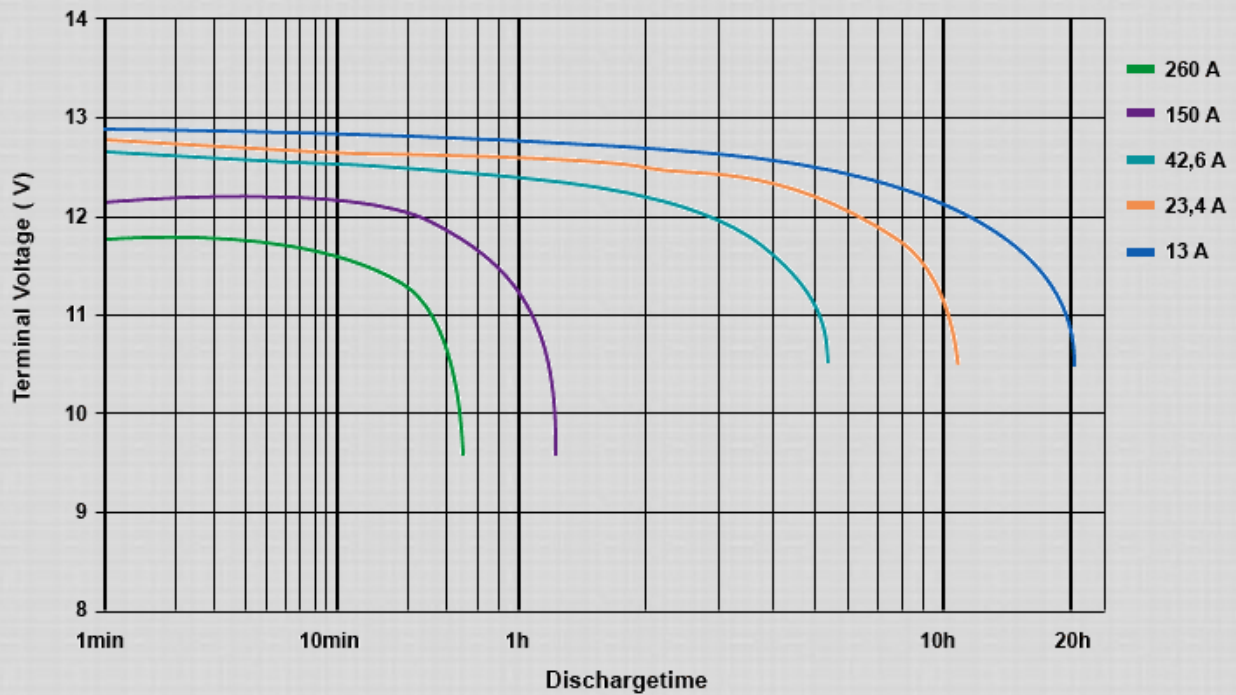
Código Europeu (ETN):	830 260 120
N° artigo:	830 260 120 D95 2
Referência Comercial:	LAD 260
Código de barras:	4016987143643
Unidades por embalagem:	1
Palete ou caixa:	12

### INFORMAÇÕES TÉCNICAS

Tensão [V]:	12	Largura [mm]:	269
Capacidade da bateria [Ah]:	260	Altura [mm]:	239,5
Capacidade da bateria 5h [Ah]:	214	Fixação:	B00
Corrente de ensaio a frio EN [A]:	1100	Polaridade:	3
Cold Cranking Amps (SAE) @ -18°C:	1200	Tipo de borne:	1
Marine Cranking Amps (SAE) @ 0°C:	1440	Peso (sem líquido):	77,9
Comprimento [mm]:	521		



## Discharge Curves



Individual results may vary